



HOOTEKHNIKA®
техника с умом!

**«БЗТ-500-ЛВ»
Таймер отключения
освещения (лестничный выключатель)**

Руководство по эксплуатации

Минск

1. НАЗНАЧЕНИЕ

ТАЙМЕР ОТКЛЮЧЕНИЯ ОСВЕЩЕНИЯ БЗТ-500-ЛВ предназначен для автоматического отключения света через 5 минут после его включения. ТАЙМЕР работает с лампами накаливания и галогенными лампами на напряжение 220В.

2. ТЕХНИЧЕСКИЕ ХАРАКТЕРИСТИКИ

Напряжение сети	220 В, 50 Гц
Минимальная мощность нагрузки	40 Вт
Максимальная мощность нагрузки	500 Вт
Задержка отключения	5 минут
Диапазон рабочих температур	-20...+40°С

3. КОМПЛЕКТНОСТЬ

Таймер «БЗТ-500-ЛВ»	1 шт.
Руководство по эксплуатации	1 шт.

4. УПРАВЛЕНИЕ ОСВЕЩЕНИЕМ

ТАЙМЕР-ЛЕСТНИЧНЫЙ ВЫКЛЮЧАТЕЛЬ работает совместно с кнопочным(и) выключателем(ями).

Включение освещения - нажмите кнопку выключателя.

Выключение освещения - происходит автоматически через 5 минут с момента последнего нажатия на кнопку.

5. МОНТАЖ

Внимание! Установку блока «БЗТ-500-ЛВ» и замену ламп производить только при отключенном напряжении сети!

Суммарная мощность нагрузки, подключаемой к блоку, не должна превышать **500 Вт**.

Установку блока производить согласно схеме, приведенной на рисунке 1.

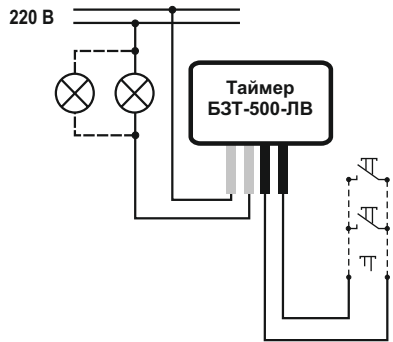


Рисунок 1 - Схема монтажа