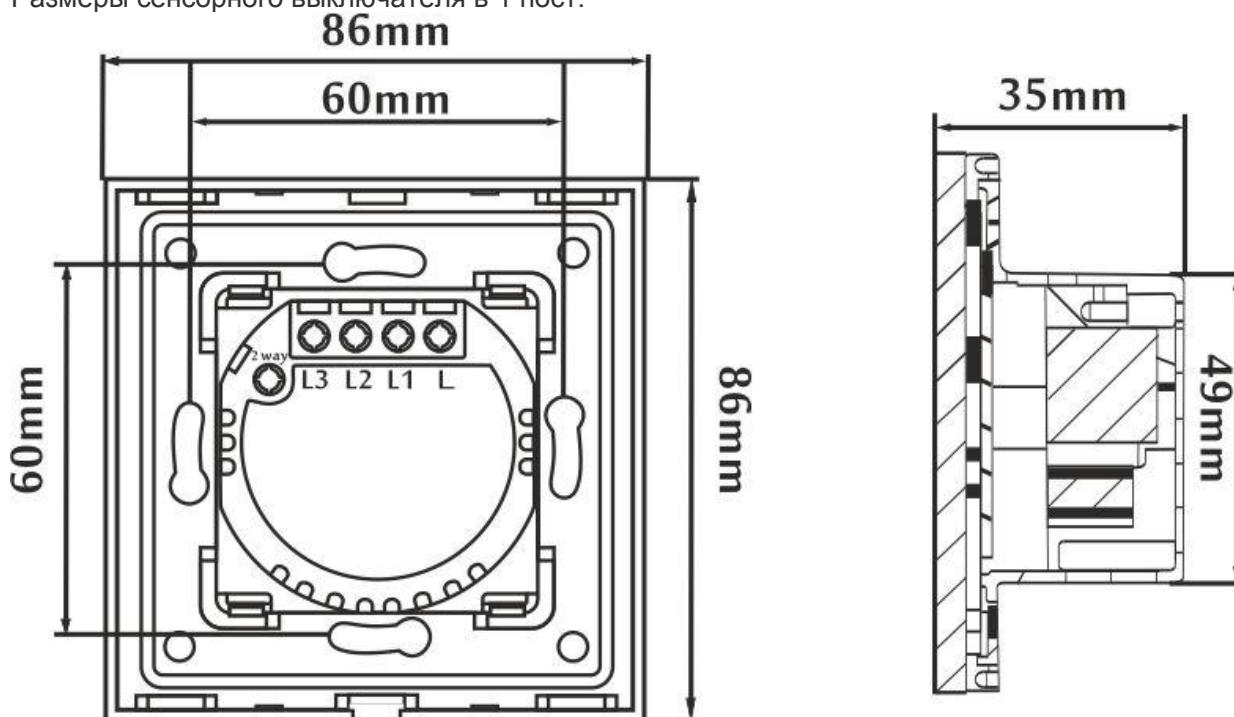


Инструкция сенсорного диммера WEMMON

Сенсорный диммер освещения предназначен для управления нагрузкой в режиме "включить-выключить" с возможностью изменения интенсивности освещения. Управление осуществляется с сенсорной панели. Поддерживаемые типы ламп: лампы накаливания, галогенные лампы 220 В и диммируемые светодиодные лампы.

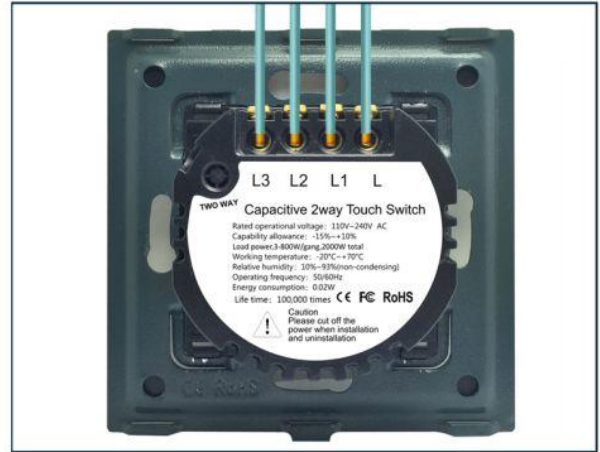
1. Установку производить при отключенном электропитании
2. Подключение проводов строго по инструкции (схеме).
3. Все выключатели монтируются в подрозетники европейского стандарта с диаметром 58-62мм. Устройство крепится винтами к корпусу подрозетника.
4. Убедитесь, что сеть соответствует требованиям устанавливаемого оборудования.
5. Не удаляйте с сенсора защитную пленку.
6. Если вы подключили выключатель без стеклянной панели, то её необходимо будет надеть только после отключения питания от устройства.

Размеры сенсорного выключателя в 1 пост:

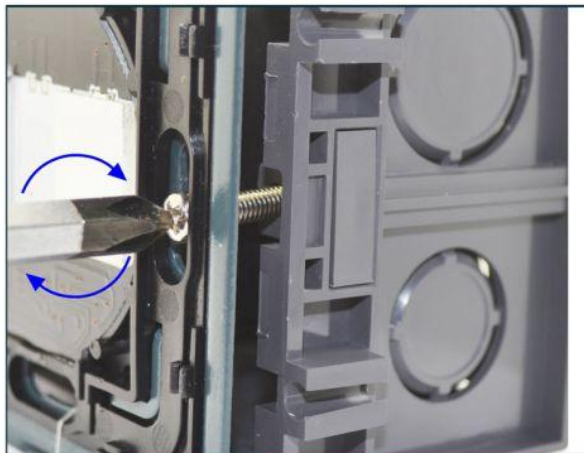




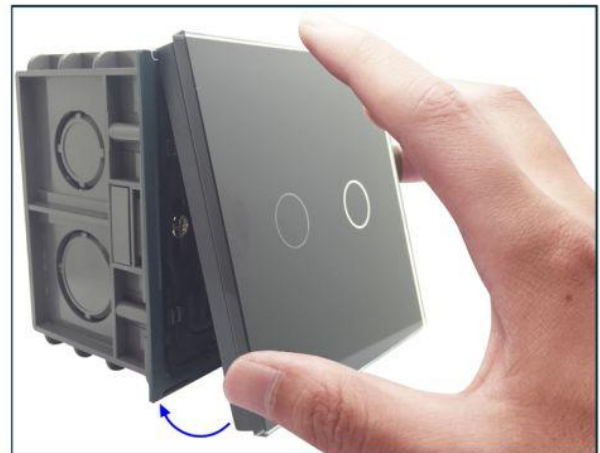
1. отсоедините лицевую панель используя отвертку



2. Подключите провода и зажмите их болтами



1. Используйте 2 винта для монтажа



2. Наденьте лицевую панель и подключите питание

Синхронизация радиоуправляемого диммера с пультом.

- A кнопка яркости вверх
- B кнопка яркости вниз
- C кнопка включения/отключения

Прикоснитесь к кнопке (сенсору) в выключенном состоянии и удерживайте палец до начала мигания светодиодной подсветки (примерно 4-5 секунд). Уберите палец из зоны сенсора. (время ожидания нажатия 10 сек.) Нажмите кнопку (на пульте) «С» для завершения синхронизации.

Сброс синхронизации:

Прикоснитесь к первой кнопке и удерживайте палец до начала мигания светодиодной подсветки (примерно 4-5 секунд). Уберите палец из зоны сенсора и прикоснитесь снова на 5 секунд. Светодиодная подсветка перестанет моргать. Синхронизация сброшена.

Технические характеристики:

Размер: (1пост)	86мм*86мм*35мм
Напряжение:	110/240V~/50-60HZ
Нагрузка:	3-800W/на 1 клавишу
Собственное потребление:	0,02W
Рабочая температура:	-20°C ~ +70°C
Относительная влажность:	10%-93%
Количество нажатий:	100000 циклов
Фильтр колебаний напряжения	-15%~+10%

Схема подключения:

