

nooLite-F

SRF-10-1000

**Радиоуправляемый выключатель
(силовой блок)**

Руководство по эксплуатации и паспорт

Дата выпуска _____

Штамп ОТК _____

Дата продажи _____

1. НАЗНАЧЕНИЕ И ПРИНЦИП РАБОТЫ

Радиоуправляемый выключатель (силовой блок) **nooLite-F SRF-10-1000** предназначен для включения-выключения любых типов нагрузок, включая лампы накаливания, точечные и линейные галогенные лампы на 220 В, галогенных лампы на 12 В, светодиодные светильники, люминесцентные, энергосберегающие и газоразрядные лампы, контакторы, электродвигатели, нагревательные устройства.

Силовой блок принимает команды по радио от пультов-радиопередатчиков или других радиопередатчиков устройств, совместимых с системой nooLite (-F). При использовании передающих устройств **nooLite-F**, блок **SRF-10-1000** после выполнения команды отправляет назад своё текущее состояние. Эта возможность может использоваться для подтверждения выполнения команд или отображения актуального состояния блока.

SRF-10-1000 представляет собой десятиканальное устройство, каждый из каналов которого работает как отдельный силовой блок независимо друг от друга. Управление осуществляется либо при помощи кнопок, расположенных на устройстве, либо при помощи команд, отправленных с передающих устройств протокола nooLite(-F).

2. ТЕХНИЧЕСКИЕ ХАРАКТЕРИСТИКИ

Напряжение питания	230В ± 10%, 50Гц
Количество каналов нагрузки	10
Максимальная мощность нагрузки	600-1000 Вт*
Диапазон рабочих температур	-20... +40°C
Количество ячеек памяти для привязки пультов	32
Количество сценариев, в которых может участвовать блок	32
Максимальная дальность на открытом пространстве	50-80 м.
Степень защиты корпуса	Ip30

3. КОМПЛЕКТНОСТЬ

Радиоуправляемый выключатель SRF-10-1000	1 шт.
Руководство по эксплуатации	1 шт.
Антенна	1 шт.

* Для каналов K7-K10 максимальная мощность нагрузки составляет 600Вт
Для ламп накаливания (резистивной нагрузки). Для других типов нагрузки следует использовать понижающий коэффициент 0,6...0,7.

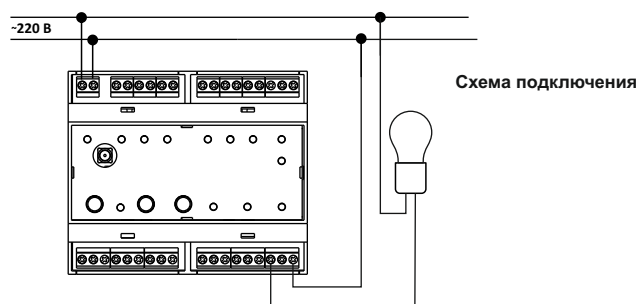
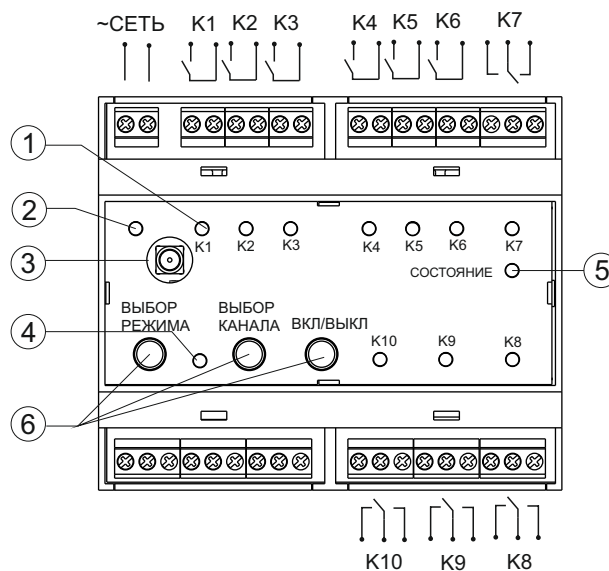
4. ВНЕШНИЙ ВИД, ПОДКЛЮЧЕНИЕ И МОНТАЖ

- Индикация вкл/выкл реле.
- Индикация питания.
- Вход антенны.
- Индикация сервисного режима.
- Индикация вкл/выкл реле в режиме выбора блока.
- Кнопки управления.

6.1 - кнопка выбора режима. При однократном коротком нажатии переводит блок в режим привязки. При переходе в режим привязки загорается светодиод выбора блока, а светодиод текущего выбранного блока начнет мигать. При повторном нажатии на кнопку происходит выход из режима привязки. Длинное удерживание кнопки (30с.) переводит блок в режим очистки памяти блока.

6.2 - кнопка выбора текущего канала. Позволяет выбирать канал непосредственно с которым производятся действия. В режиме выбора текущего канала горит постоянно светодиод, а при выборе канала который находится во включенном состоянии загорается светодиод СОСТОЯНИЕ.

6.3 - кнопка переключения состояния канала. В режиме выбора текущего канала позволяет коротким нажатием переключать состояние нагрузки одного выбранного канала, а при длинном удерживании включает все каналы одновременно, при условии что все блоки находятся в выключенном состоянии.



Монтаж SRF-10-1000

Внимание! Прежде чем выполнять электромонтажные работы, убедитесь в отсутствии напряжения в сети 220 В. При необходимости обесточьте сеть с силового щитка и повесьте табличку «Не включать!» Крепление блока осуществляется на DIN рейку.

5. ПРИВЯЗКА И ОТВЯЗКА ПУЛЬТОВ. ОЧИСТКА ПАМЯТИ

Чтобы силовой блок мог распознавать команды «своего» пульта, уникальный адрес этого пульта необходимо записать в память контроллера. Эта процедура называется привязкой, а такой пульт считается привязанным.

При необходимости можно отвязать пульт от контроллера, стерев его адрес из памяти, или полностью очистить память блока от всех адресов.

При выполнении привязки, отвязки и очистки используется сервисная кнопка и светодиод.

Ручная привязка

Для привязки устройства nooLite необходимо коротким нажатием кнопки выбора режима перевести блок в режим привязки. После чего на блоке загорится светодиод выбора текущего канала, а светодиод канала которого мы выбрали начнет мигать. Если нажать кнопку выбора текущего канала то светодиод выбранного канала погаснет и начнет мигать светодиод следующего канала. Выбрав таким образом канал к которому мы хотим привязаться, посылаем команду привязки и если есть свободная ячейка памяти то светодиод выбранного канала начнет мигать интенсивнее и перейдет в режим подтверждения привязки. Для подтверждения привязки необходимо кратковременно нажать на кнопку выбора режима. Устройства работающие по протоколу nooLite-F привязываются аналогичным образом за исключением того что подтверждение привязки не осуществляется.

Дистанционная привязка последующих пультов

Удаленная привязка возможна по протоколу nooLite-F. Для этого необходимо с привязанного ранее канала передать команду входа в сервисный режим по адресу канала к которому хотим привязаться. После включения сервисного режима удаленно реле выбранного канала начнет периодически включать и выключать нагрузку. Если в течении сорока секунд не приходит команда привязки то блок автоматически выходит из сервисного режима, возвращая состояние нагрузки в то состояние в котором находилось раньше.

Отвязка

Отвязка устройств осуществляется передачей команды отвязки, после принятия данной команды начнет мигать светодиод первого канала к которому привязано устройство, также нагрузка этого канала начнет периодически включаться и выключаться. Если нажать кнопку выбора режима то адрес устройства удалится из памяти блока т.е. произойдет отвязка устройства от блока. При нажатии кнопки выбора текущего канала произойдет переключение на следующий канал к которому привязано устройства. Таким образом производится выбор канала от которого мы хотим отвязать устройство nooLite-F.

Очистка памяти контроллера

Необходимо при помощи кнопки выбора текущего канала выбрать канал для очистки. Далее длинным нажатием кнопки выбора режима перевести в режим очистки памяти, после чего светодиод текущего канала начнет мигать двумя короткими вспышками и длинной паузой. Для подтверждения очистки памяти необходимо нажать кратковременно кнопку выбора режима.

6. РАБОТА БЛОКА SRF-10-1000

Индикация приема команд. SRF-10-1000 выполняет включение/выключение нагрузки по радиокomандам. Когда блок принимает команду от «своего» пульта, он мигает светодиодом.

Интерпретация команд регулировки яркости. SRF-10-1000 не регулирует яркость, но принимает от пульта команды регулировки, интерпретируя их как команды включения-выключения. Команды, повышающие яркость, включают нагрузку, а понижающие — выключают. Команда установки нулевой яркости выключает нагрузку, а любой другой - включает.

Запоминание состояния. SRF-10-1000 по умолчанию не помнит состояние, в котором находился при пропадании сети. При возобновлении питания свет будет выключен. Все привязки и сценарии хранятся в энергонезависимой памяти блока и сохраняются при отключении питания.

При желании запоминание состояния можно включить, используя сервисное ПО и адаптер **MTRF-64-USB**. Более подробно про настройку блока читайте в документе «**API системы nooLite**», расположенным по адресу www.noo.com.by/api

Индикация записи сценария. Если блок перед записью был включён, то после записи сценария он погаснет на 1 секунду и включится снова, а если был выключен, то загорится на 1 секунду, а затем выключится.

Управление с адаптера или модуля MTRF-64. Блок **SRF-10-1000** может принимать команды управления/настройки от указанных устройств. Для настройки используется специальное сервисное ПО, которое позволяет выполнять настройку силового блока.

Безопасность при управлении. Устройства серии nooLite-F используют специальный зашифрованный протокол передачи данных. Это позволяет быть уверенным в том, что управление блоком будет доступно только с тех устройств, которые вы сами привязали к блоку.

Контакты технической поддержки: www.noo.com.by/ts

7. ГАРАНТИЙНЫЕ ОБЯЗАТЕЛЬСТВА

Гарантийный срок – 12 месяцев. Гарантийные обязательства сохраняются при условии соблюдения потребителем правил эксплуатации и наличии штампа продавца и даты продажи. При отсутствии штампа продавца гарантийный срок исчисляется с даты выпуска.