



**HOOTEXNIKA<sup>®</sup>**  
*техника с умом!*

**«Агат-1500»  
Светорегулятор (диммер)**

**Руководство по эксплуатации**

## 1. НАЗНАЧЕНИЕ

**Светорегулятор «Агат-1500»** предназначен для включения, выключения, плавной регулировки яркости освещения и продления срока службы ламп.

**Светорегулятор** рассчитан на совместную эксплуатацию с лампами накаливания и галогенными лампами на 220 В.

## 2. ТЕХНИЧЕСКИЕ ХАРАКТЕРИСТИКИ

Напряжение сети	<b>220 В ± 20 %</b>
Мощность нагрузки:	
минимальная	<b>40 Вт</b>
максимальная	<b>1500 Вт</b>

## 3. УПРАВЛЕНИЕ ОСВЕЩЕНИЕМ

**Светорегулятор** работает совместно с кнопочным(и) выключателем (ями)

- **Включение/выключение** освещения -
  - кратковременно нажмите кнопку выключателя
- **Регулировка яркости** освещения - нажмите и удерживайте кнопку выключателя до получения нужного уровня яркости

## 4. МОНТАЖ

**Внимание!** Установку Светорегулятора «Агат 1500» и замену ламп производить только при отключенном напряжении сети!

Суммарная мощность нагрузки, подключаемой к **Светорегулятору**, не должна превышать **1500 Вт**.

- **Светлые провода** подключить в разрыв питания ламп по цепи 220 В.
- **Темные провода** подключить к клеммам выключателя (см. Рис.)

Для снижения уровня радиопомех рекомендуется использовать LC-фильтр.

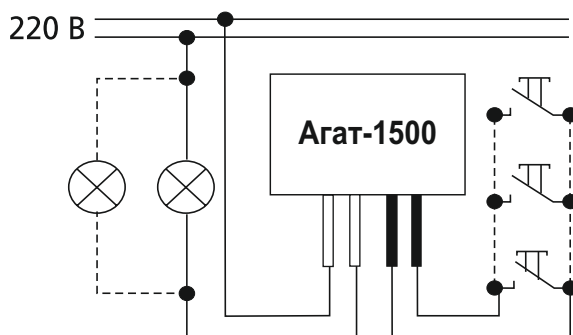


Рис.1. Схема монтажа для ламп 220 В