

**«БЗТ-1500-ЛВ»
Таймер отключения
освещения (лестничный выключатель)**

Руководство по эксплуатации

1. НАЗНАЧЕНИЕ

ТАЙМЕР ОТКЛЮЧЕНИЯ ОСВЕЩЕНИЯ

БЗТ-1500-ЛВ предназначен для автоматического отключения света через 5 минут после его включения. ТАЙМЕР работает с любыми типами ламп.

2. ТЕХНИЧЕСКИЕ ХАРАКТЕРИСТИКИ

Напряжение сети	220 В, 50 Гц
Максимальная мощность нагрузки	1500 Вт
Время отключения	5 минут
Диапазон рабочих температур:	-20...+40°C

3. КОМПЛЕКТНОСТЬ

Таймер «БЗТ-1500-ЛВ»	1 шт.
Руководство по эксплуатации	1 шт.

4. УПРАВЛЕНИЕ ОСВЕЩЕНИЕМ

ТАЙМЕР-ЛЕСТНИЧНЫЙ ВЫКЛЮЧАТЕЛЬ работает совместно с кнопочным(и) выключателем(ями).

Включение освещения - нажмите кнопку выключателя.

Выключение освещения - происходит автоматически через 5 минут после включения (нажатия на кнопку).

5. МОНТАЖ

Внимание! Установку блока «БЗТ-1500-ЛВ» и замену ламп производить только при отключенном напряжении сети!

Суммарная мощность нагрузки, подключаемой к блоку, не должна превышать **1500 Вт**.

Установку блока производить согласно схеме, в зависимости от напряжения, отвечающего требованиям используемой лампы: 220В или 12В, рис. 1 и рис. 2 соответственно.

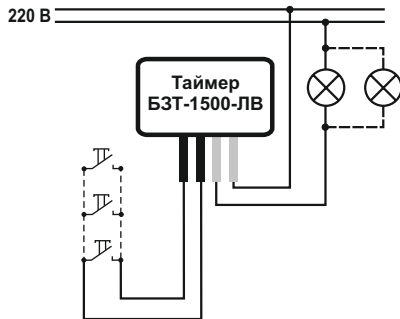


Рис.1. Схема монтажа