

6. ЗАМЕНА БАТАРЕЙКИ

1. Отщелкнуть пульт от крепежа.
2. Извлечь старую батарейку.
3. Установить новую батарейку в правильной полярности (маркировкой наружу).
4. Защелкнуть рамку с крепежом

7. ПРИВЯЗКА И ОТВЯЗКА ПУЛЬТОВ

Чтобы силовой блок мог распознавать команды «своего» пульта, уникальный адрес этого пульта необходимо записать в память блока. Эта процедура называется привязкой, а такой пульт считается привязанным.

При необходимости можно отвязать пульт от силового блока, стерев адрес пульта из памяти блока.

При выполнении привязки, отвязки и очистки используется сервисная кнопка, светодиодные индикаторы (включаются одновременно) и сенсоры пульта (их расположение см. в разделе 4 данной инструкции).

Ручная привязка

1. Нажать и отпустить сервисную кнопку на силовом блоке. Блок перейдет в режим привязки, отображая это миганием светодиода раз в секунду.
2. Нажать и отпустить сервисную кнопку пульта. Пульт перейдет в режим привязки, при этом загорятся его светодиодные индикаторы.
3. Дотронуться до сенсора нужного канала. Светодиодный индикатор пульта погаснет, а светодиод силового блока мигает чаще - значит, блок принял команду и ждет подтверждения привязки.

10

Одна и та же группа светильников может иметь несколько разных сценариев для разных ситуаций, разного времени суток, и даже разного настроения!

Для полного выключения света удобен сценарий «Выключить все», в котором все источники света выключены.

Сценарный сенсор не заменяет сенсоры включения/выключения/регулировки, а дополняет их. Сначала к силовому блоку должен быть привязан хотя бы один несценарный сенсор, с помощью которого вы настроите состояние блока для сценария.

Создание сценария с помощью сценарного сенсора

1. Привязать сценарный сенсор ко всем силовым блокам, которые будут участвовать в сценарии, как описано в разделе 7.
2. Сенсорами включения и регулировки все светильники, входящие в сценарий, включить, выключить или отрегулировать уровни яркости.
3. Коснуться и удерживать сценарный сенсор более 5 секунд. Затем все привязанные к нему силовые блоки покажут кратковременным включением/выключением, что в них записан новый сценарий (см. инструкцию к силовому блоку). В общем случае их реакцию можно описать как «мигнуть светом».
4. Пункты 2, 3 можно повторять много раз, новый сценарий перезаписывает предыдущий.

Вызов записанного сценария осуществляется коротким касанием сценарного сенсора. При этом все привязанные к нему источники света придут в то состояние, в котором были в момент записи сценария.

14

4. Еще раз нажать и отпустить сервисную кнопку силового блока. Его светодиод на секунду перестанет моргать, а после замигает медленно. Пульт привязан, а блок ждет следующую команду привязки. Если нужно привязать еще один пульт или канал многоканального пульта, то повторите процедуру с пункта 2.

5. Еще раз нажать и отпустить сервисную кнопку. Блок выйдет из режима привязки, светодиод перестанет мигать.

Что-то пошло не так

1. После нажатия на сервисную кнопку силового блока тот не переходит в режим привязки. Аналогично ведет себя силовой блок и при получении команды привязки с уже привязанного пульта.

Причина — нет свободных ячеек памяти для привязки. Способ решения - отвязать какой-то из ранее привязанных пультов или полностью очистить память блока (см. инструкцию к силовому блоку)

2. После привязки очередного пульта силовой блок самопроизвольно вышел из режима привязки и его не удается перевести в режим привязки ни сервисной кнопкой, ни дистанционно.

Причина и метод решения те же, что и в п.1.

3. После получения команды привязки от якобы нового пульта силовой блок самостоятельно изображает подтверждение привязки (светодиод загорается на секунду и гаснет), а в ожидание подтверждения привязки не переходит.

Причина — пульт уже был привязан ранее. Не надо делать это повторно!

11

Дистанционная привязка последующих пультов

После того как первый пульт привязан к силовому блоку вручную, последующие можно привязывать без непосредственного контакта с ним. Это позволяет привязывать новые пульты к силовому блоку, смонтированному в труднодоступном месте.

1. Нажать сервисную кнопку **уже привязанного пульта**. Пульт перейдет в режим привязки, при этом включится его светодиод.

2. Коснуться на пульте кнопки (сенсора) **уже привязанного канала**. Силовой блок перейдет в режим дистанционной привязки, отображая это включением и выключением света с периодом 2 секунды.

3. Нажать сервисную кнопку **нового пульта**. Пульт перейдет в режим привязки, при этом включатся его светодиоды.

4. Коснуться на **новом пульте** сенсора нужного канала. Светодиоды пульта погаснут, а свет начнет включаться и выключаться в два раза чаще - значит, блок принял команду и ждет от вас подтверждения привязки.

5. Еще раз подать команду привязки с **нового пульта** (повторить пп. 3 и 4). Свет включится на 2 секунды и погаснет. **Новый пульт** привязан. Если нужно привязать еще один пульт или канал многоканального пульта, то можно для запуска процедуры использовать уже оба привязанных пульта.

12

9. ГАРАНТИЙНЫЕ ОБЯЗАТЕЛЬСТВА

Гарантийный срок — 12 месяцев. Гарантийные обязательства сохраняются при условии соблюдения потребителем правил эксплуатации и наличия штампа продавца и даты продажи. При отсутствии штампа продавца гарантийный срок исчисляется с даты выпуска.

10. СВИДЕТЕЛЬСТВО О ПРИЕМКЕ

Радиоуправляемый выключатель nooLite PG311 соответствует ТУ РБ 101206177.007-2011.

Дата выпуска _____

Штамп ОТК _____

Дата продажи _____

15

Отвязка

1. Нажать сервисную кнопку на пульте и удерживать ее более 5 секунд, пока светодиодные индикаторы не замигают. Пульт в режиме отвязки.

2. Дотронуться до сенсора на пульте, который нужно отвязать от силового блока. Пульт передаст команду отвязки и вернется в обычный режим. Светодиод привязанного блока мигает - значит, блок ждет подтверждения отвязки. Кроме того, свет начнет делать парные мигания с периодом около 5 секунд.

3а. Нажать и отпустить сервисную кнопку силового блока. Светодиод силового блока вспыхнет на 2 секунды и перестанет мигать. Свет тоже включится на 2 секунды и погаснет. Пульт отвязан.

3б. Если есть еще привязанные пульты, то подтвердить отвязку можно дистанционно. Для этого надо подать команду отвязки (пп. 1 и 2) еще раз, но с **другого пульта**. Последний привязанный пульт можно отвязать только вручную.

8. СЦЕНАРИИ

Общие сведения о сценариях освещения

Предположим, что у вас в комнате несколько различных регулируемых источников света. Вы настроили их на различные уровни яркости, а некоторые вообще оставили выключенными. Вам хотелось бы запомнить текущее состояние, чтобы затем возвращать его одним касанием. Такая групповая настройка источников света называется сценарием.

13



nooLite PG311

Пульт-радиопередатчик универсальный сенсорный

Руководство по эксплуатации и паспорт

noo.com.by

14

16

1. НАЗНАЧЕНИЕ И ПРИНЦИП РАБОТЫ

Пульт-радиопередатчик **nooLite PG311** предназначен для управления осветительными приборами и другими нагрузками, подключенными через силовые блоки **nooLite**: включения-выключения, регулировки мощности, записи и вызова сценариев.

PG311 имеет три независимых канала управления. Каждый канал имеет собственный уникальный адрес, данный ему при изготовлении. Этот адрес записывается в память одного или нескольких силовых блоков, которыми необходимо управлять с этого канала. При необходимости адрес можно стереть из памяти силового блока.

Передача команд осуществляется по радиоканалу (433,92 МГц) при прикосновении к сенсорным площадкам пульта и сопровождается миганием светодиодного индикатора и звуковым сигналом. В пульте есть возможность выбора выполняемых функций каждого сенсора (см. выбор режима работы).

2. ТЕХНИЧЕСКИЕ ХАРАКТЕРИСТИКИ

Частота передатчика **433,92 МГц**
 Мощность передатчика **до 5 мВт**
 Диапазон температур **0–45°C**
 Тип источника питания **CR2032, 3 В**
 Время работы от одной батареи при интенсивности 12 команд/сутки **не менее 2 лет**
 Дальность связи на открытом пространстве **25–50 м¹⁾**

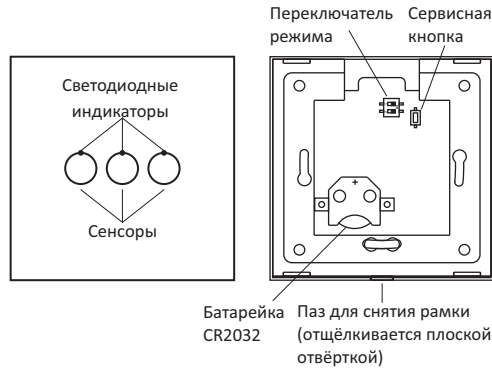
¹⁾ Максимальная дальность связи зависит от взаимной ориентации антенн силового блока и пульта.

2

3. КОМПЛЕКТНОСТЬ

Пульт-радиопередатчик **1 шт.**
 Руководство по эксплуатации **1 шт.**

4. ВНЕШНИЙ ВИД, УСТРОЙСТВО И МОНТАЖ



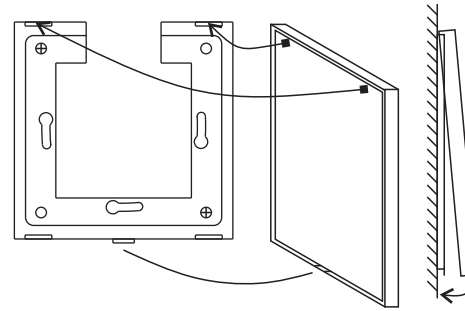
Внимание! Не следует устанавливать пульты на металлические поверхности. Они экранируют антенну пульта и ослабляют радиосигнал, что уменьшает дальность связи.

После установки пульта необходимо подождать около 30 сек. для автокалибровки сенсоров.

3

Крепление пульта на саморезы

Отсоединить крепежную рамку от пульта (отщёлкивается плоской отвёрткой, вставленной в паз) и прикрутить её в нужном месте саморезами через крепежные отверстия. При монтаже рамку следует ориентировать вырезом вверх. Защёлкнуть пульт на рамку.



При выполнении действий с пультом следует учитывать, что крепежная рамка является антенной пульта. Если пульт используется без неё, то дальность будет ограничена 5...10 метрами.

При разряде батарейки пульт после касания сенсора издает три прерывистых звуковых сигнала.

4

5. Выбор режима работы

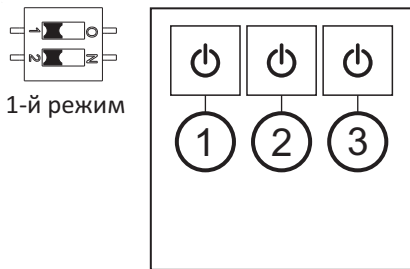
Пульт **PG311** может работать в четырех режимах. Переключение осуществляется при помощи переключателя режима (см. рис.). После изменения состояния переключателя новый режим применяется не более чем через 8 секунд.

	Кратковременное прикосновение	Длительное удержание
	Включение/выключение (поочередно)	Нет действия
	Включение/выключение (поочередно)	Регулировка яркости (увеличение/уменьшение ²⁾)
	Вызов сценария ¹⁾	Запись сценария ¹⁾
	Увеличение яркости ²⁾	Увеличение яркости ²⁾
	Уменьшение яркости ²⁾	Уменьшение яркости ²⁾

¹⁾ Подробнее о сценариях, их применении и создании в разделе «Сценарии».

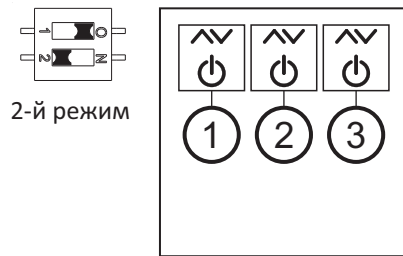
²⁾ Команды регулировки яркости выполняются не всеми силовыми блоками или не во всех режимах.

5



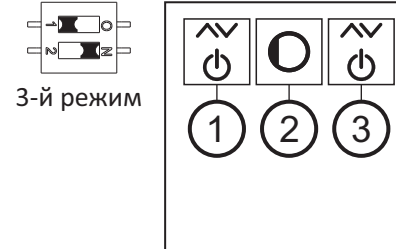
1. Включение/выключение (1-й канал)
2. Включение/выключение (2-й канал)
3. Включение/выключение (3-й канал)

6



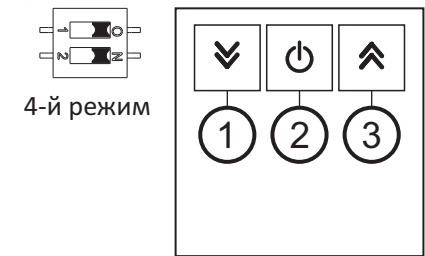
1. Включение/выключение/регулировка яркости (1-й канал)
2. Включение/выключение/регулировка яркости (2-й канал)
3. Включение/выключение/регулировка яркости (3-й канал)

7



1. Включение/выключение/регулировка яркости (1-й канал)
2. Сценарий (2-й канал)
3. Включение/выключение/регулировка яркости (3-й канал)

8



1. Уменьшение яркости (1-й канал)
2. Включение/выключение (1-й канал)
3. Увеличение яркости (1-й канал)

9